

平成27年度

東海総合バドミントン選手権大会

大会日程

9月12日(土)	9時10分	代表者会議
	9時30分	開会式
	10時00分	競技開始(複・混合複)
	※ 練習時間	8時45分～9時15分

9月13日(日)	9時30分	競技開始(単)
----------	-------	---------

会 場

ヒマラヤアリーナ

岐阜市藪田南2丁目1番1号

TEL 058-272-1336

タイムテーブル

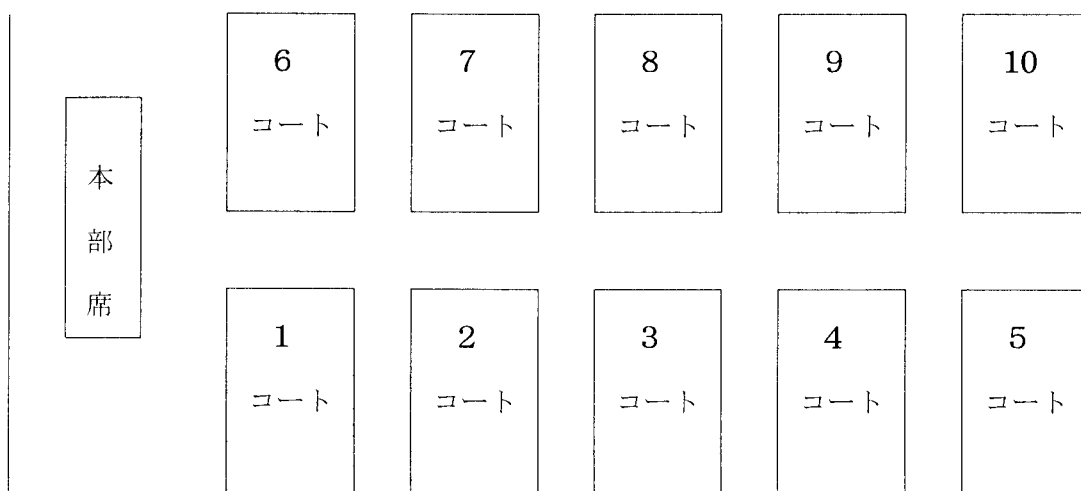
第1日目 9月12日(土)

コート 時間	1	2	3	4	5	6	7	8	9	10
10:00		GD 1	GD 2	GD 3	GD 4		XD 1	XD 2	XD 3	XD 4
10:40		BD 1	BD 2	BD 3	BD 4		XD 5	XD 6		
11:20		GD 5	GD 6	BD 5	BD 6		XD 7 決勝	XD 8 三決		
12:00		WD 1	WD 2	WD 3	WD 4		WD 5	WD 6	WD 7	WD 8
12:40		MD 1	MD 2	MD 3	MD 4		MD 5	MD 6	MD 7	MD 8
13:20		WD 9	WD 10	WD 11	WD 12		MD 9	MD 10	MD 11	MD 12
14:00		GD 7 決勝	GD 8 三決				BD 7 決勝	BD 8 三決		
14:40				MD 13	MD 14				WD 13	WD 14
15:20		MD 15 決勝	MD 16 三決				WD 15 決勝	WD 16 三決		

※コート及び時間の変更があり得ますので、場内放送の指示に従って下さい。

MD : 男子複 BD : ジュニア男子複 WD : 女子複 GD : ジュニア女子複
XD : 混合複

コート番号



タイムテーブル

第2日目 9月13日(日)

コート 時間	1	2	3	4	5	6	7	8	9	10
9:30		MS 1	MS 2	MS 3	MS 4		WS 1	WS 2	WS 3	WS 4
10:00		MS 5	MS 6	MS 7	MS 8		WS 5	WS 6	WS 7	WS 8
10:30		MS 9	MS 10	MS 11	MS 12		WS 9	WS 10	WS 11	WS 12
11:00		MS 13	MS 14	MS 15	MS 16		WS 13	WS 14	WS 15	WS 16
11:30		BS 1	BS 2	BS 3	BS 4		GS 1	GS 2	GS 3	GS 4
12:00		MS 17	MS 18	MS 19	MS 20		WS 17	WS 18	WS 19	WS 20
12:30		MS 21	MS 22	MS 23	MS 24		WS 21	WS 22	WS 23	WS 24
13:00		BS 5	BS 6				GS 5	GS 6		
13:30		MS 25	MS 26	MS 27	MS 28		WS 25	WS 26	WS 27	WS 28
14:00		MS 29	MS 30	BS 7 決勝	BS 8 三決		WS 29	WS 30	GS 7 決勝	GS 8 三決
14:30		MS 31 決勝	MS 32 三決				WS 31 決勝	WS 32 三決		

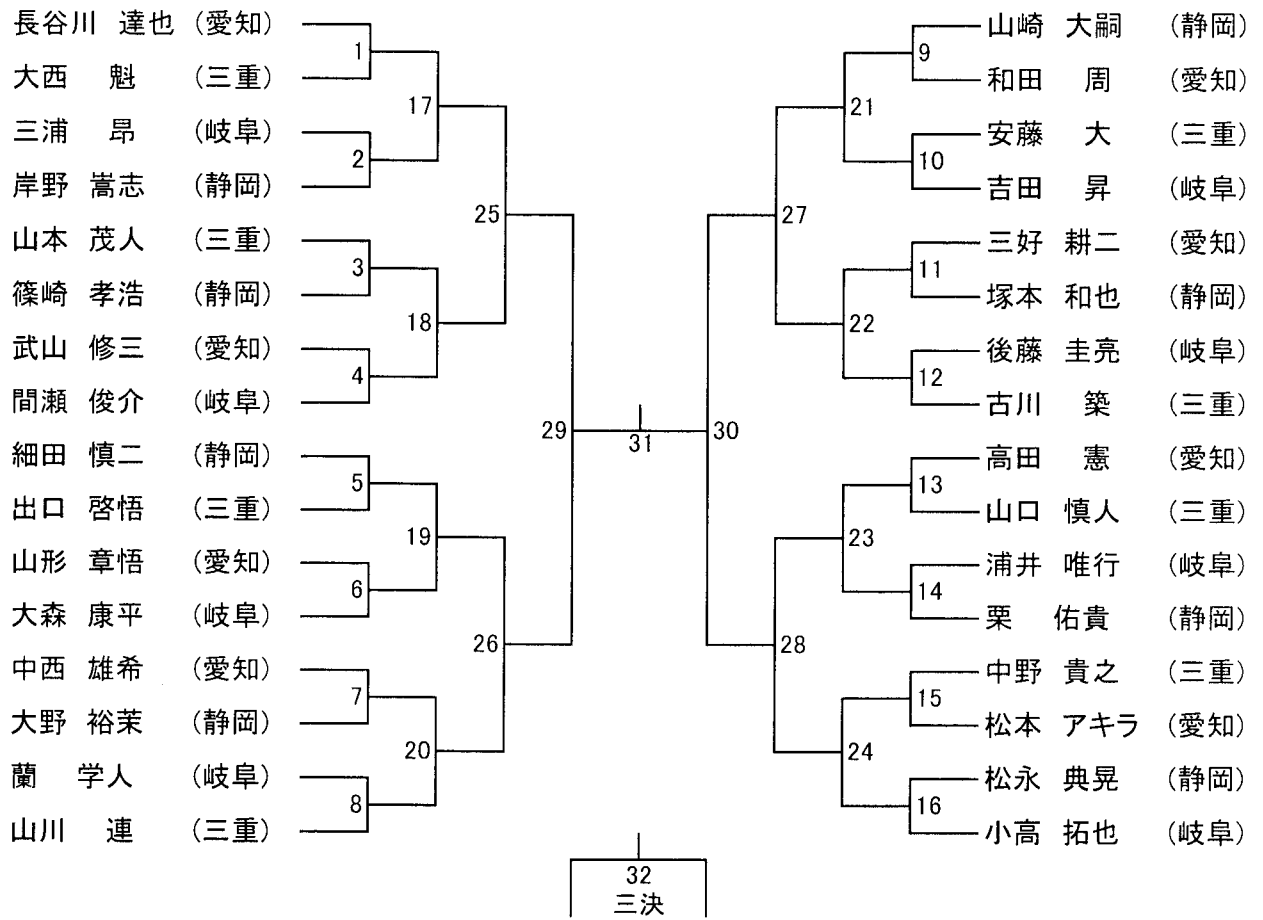
※コート及び時間の変更があり得ますので、場内放送の指示に従って下さい。

MS : 男子単 BS : ジュニア男子単 WS : 女子単 GS : ジュニア女子単

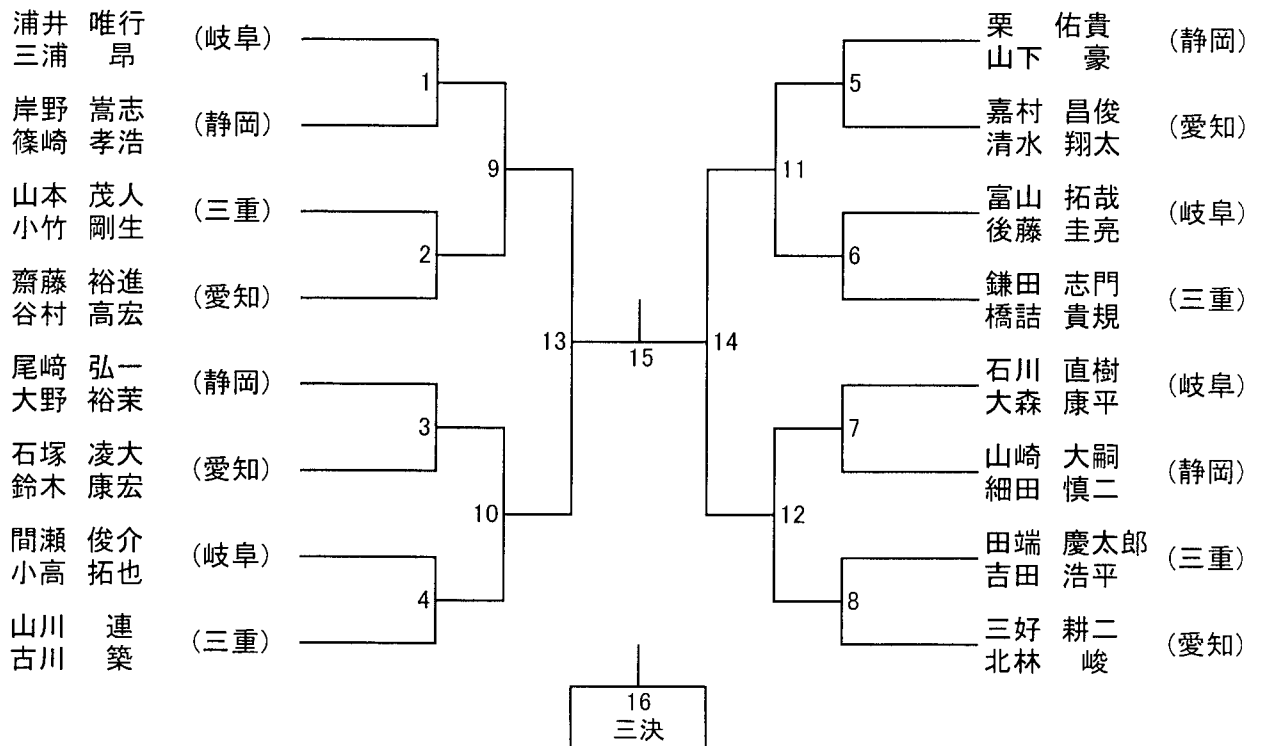
競技審判上の注意

1. 本大会は、平成 27 年度(公財)日本バドミントン協会競技規則・大会運営規程並びに公認審判員規程により行います。
2. 競技進行上の都合により、試合開始時刻やコートの変更を行なう場合があります。選手は、原則として試合開始予定時刻 1 時間前には試合会場で待機してください。(但し、競技第 1 日目、2 日目の第 1 試合はこの限りではありません。)
3. 試合のコール後、5 分を経過しても当該選手がコートに入らない場合は、レフェリーの判断により棄権とみなします。
4. 試合開始前の練習は、いずれかのサイドが試合日ごとの初回試合の場合、主審の時計により 3 分間認めます。以後の練習は認めません。練習は選手のみで行い、シングルスの場合は対戦者同士で行ってください。ヒッティングパートナーは認めません。
5. 試合が連続することになった場合は、原則として試合終了後 15 分間の間隔を置き、次の試合を始めます。
6. プレーヤーが、認められているインターバル以外で助言を受けたり、体力や息切れの回復を図るための遅延行為及び不品行や不快な振る舞いを行った場合には厳正に対処します。
7. 給水タオル使用時は、必ず主審の許可を得てください。給水の容器は、蓋つきで、倒れてもこぼれない物を使用し、主審の指定した位置に置いてください。氷嚢の使用はインターバル時のみとします。
8. シャトルの交換は、主審が必要かどうか決定します。また、使用シャトルのスピードは、レフェリーが決定します。
9. 競技中の色つき着衣の使用は、(公財)日本バドミントン協会審査合格品とし、上衣背面には、チーム名、県名、選手名等いずれか 1 つ以上を必ず表示してください。(大会運営規定第 24 条を遵守してください。)
10. 試合中に怪我・病気等の事故が起こった場合は、主審の判断によりレフェリーが呼ばれ、レフェリーがその後の判断を行います。コートに入る事が出来るのは、競技役員長と医療役員のみとします。競技中の怪我、病気等の応急処置は主催者側で行ないますが、その後の処置は各自の責任とします。
11. 各コートのバックバウンダリーライン後方にコーチ席を置きますが、コーチは試合にふさわしい服装で臨んでください。
12. 表彰は、競技第 1 日目は各種目が終了次第、順次行います 2 日目は全種目終了後、閉会式でまとめて行います。

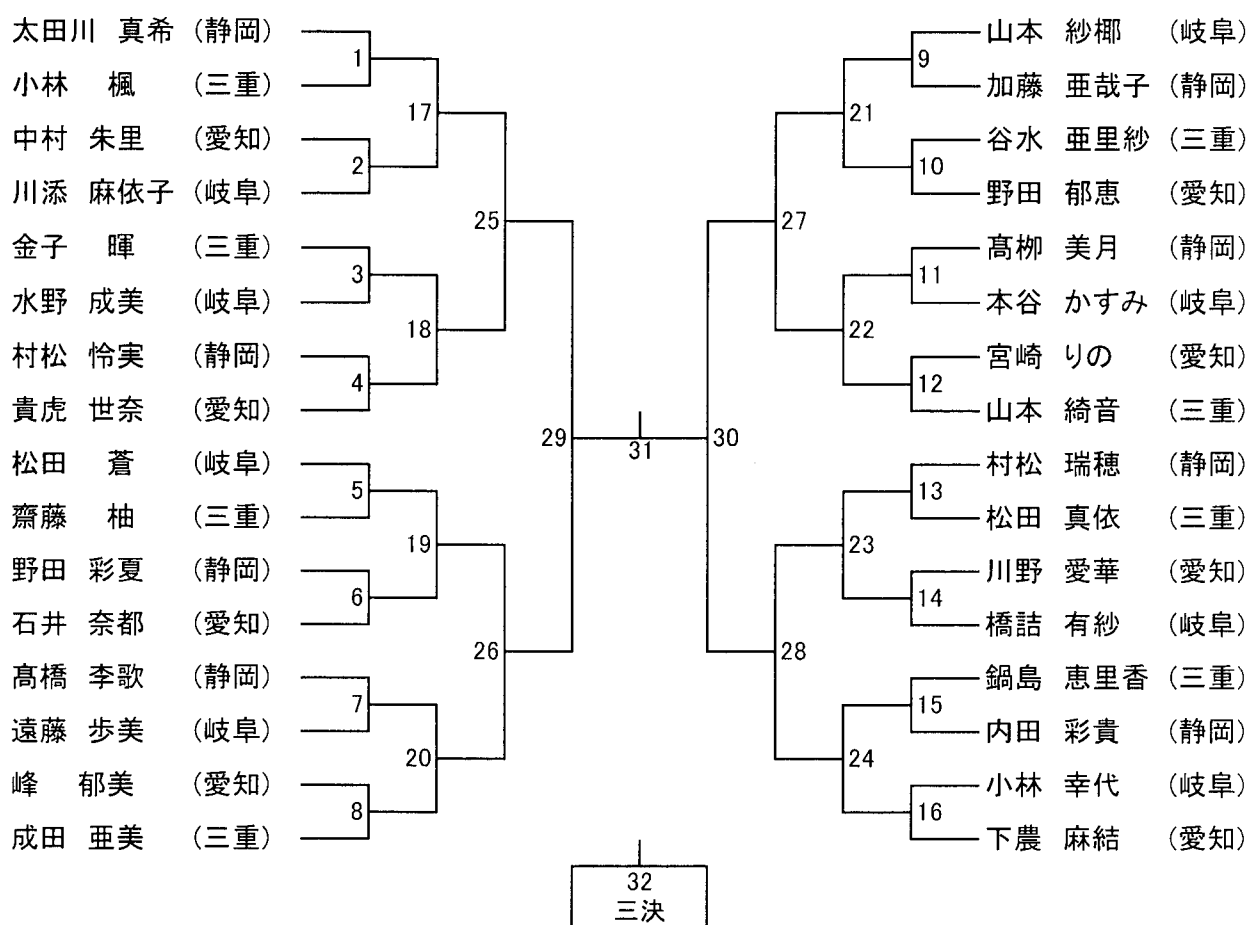
男子単 (M S)



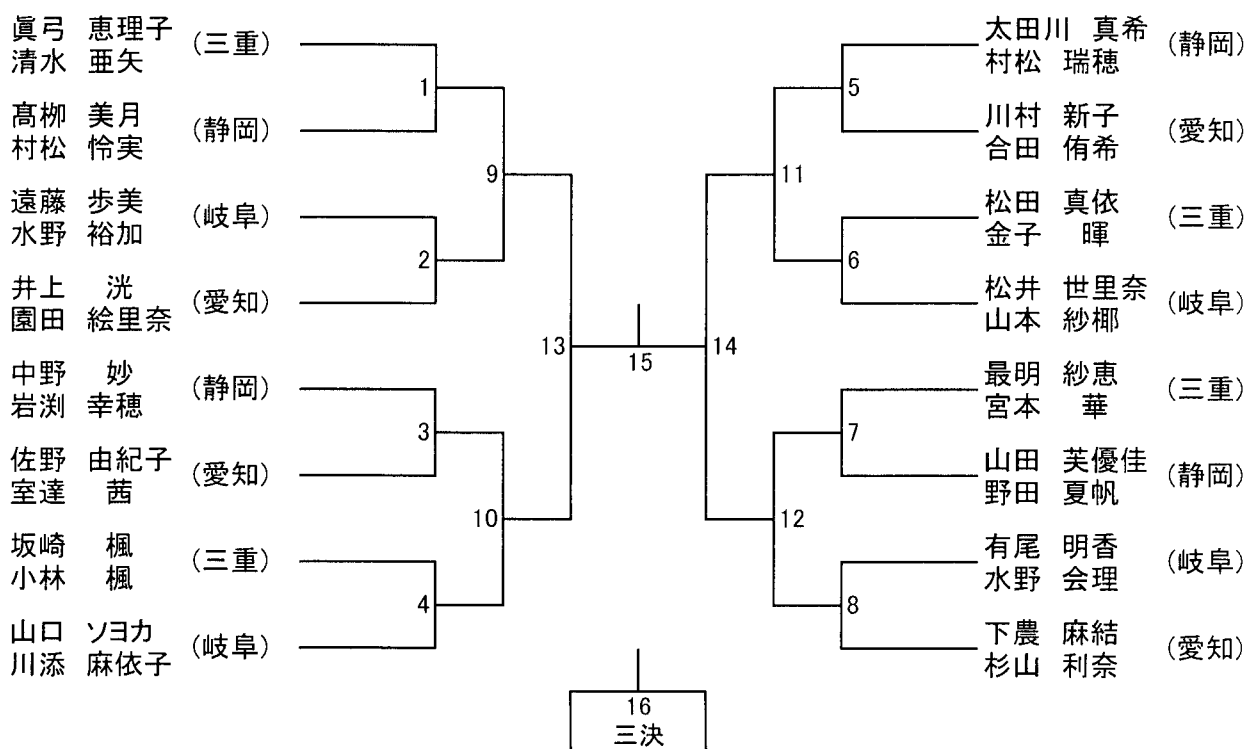
男子複 (M D)



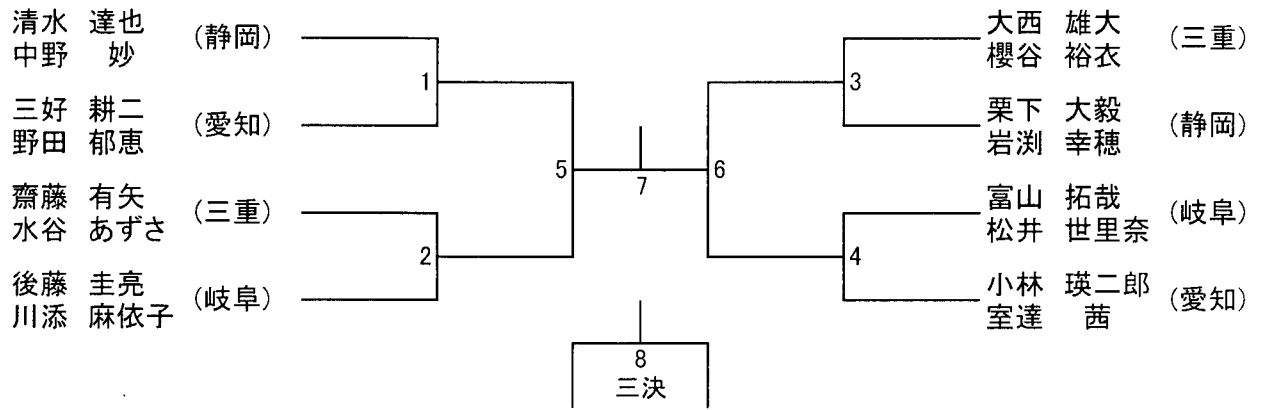
女子単 (W S)



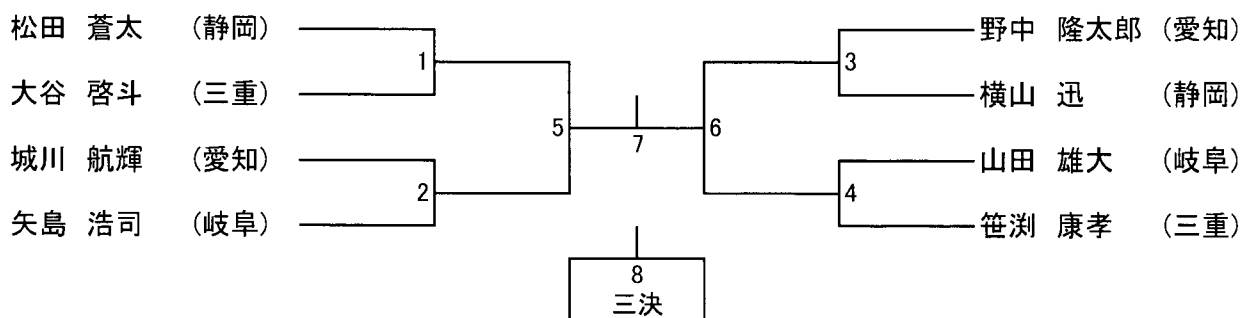
女子複 (W D)



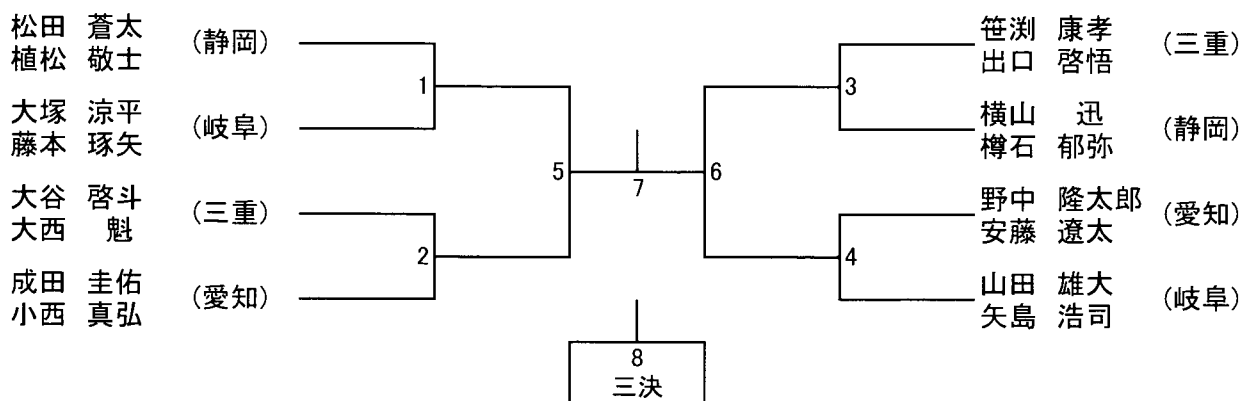
混合複 (X D)



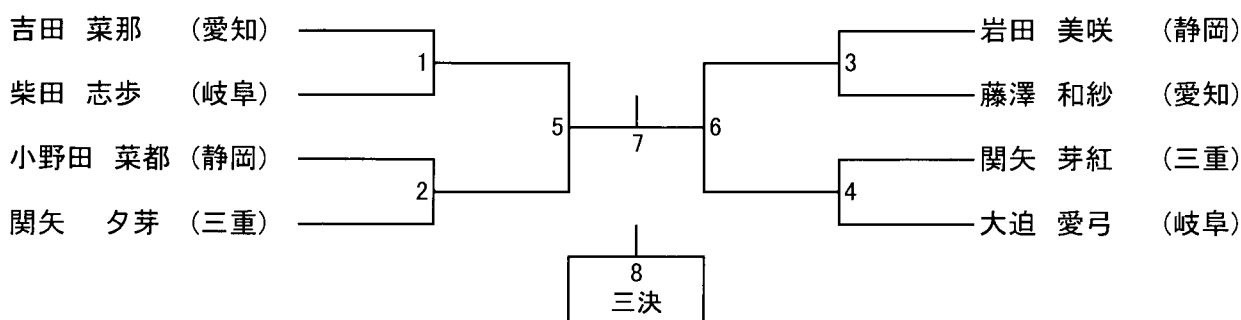
ジュニア男子単 (BS)



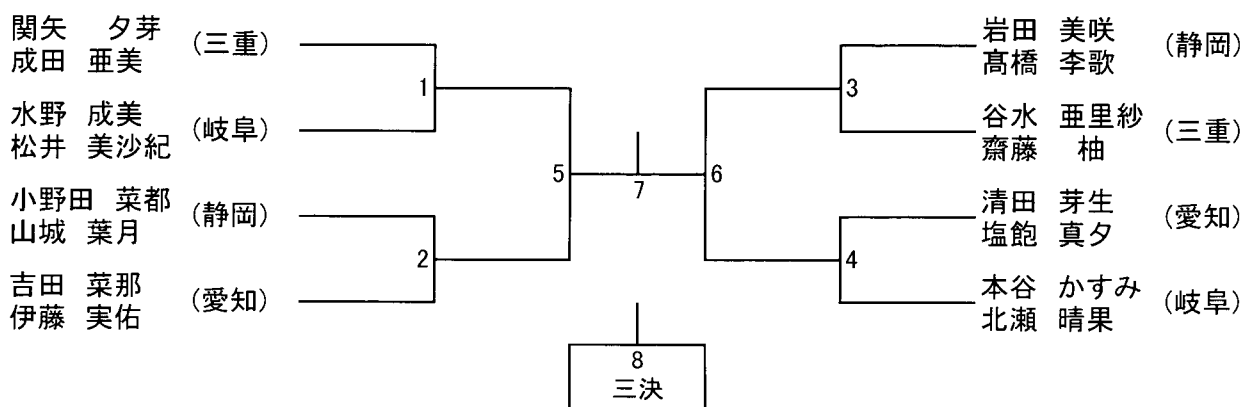
ジュニア男子複 (BD)



ジュニア女子単 (GS)



ジュニア女子複 (GD)



会場案内

◆ヒマラヤアリーナ

(岐阜アリーナ)

住所：岐阜市藪田南2丁目1番1号

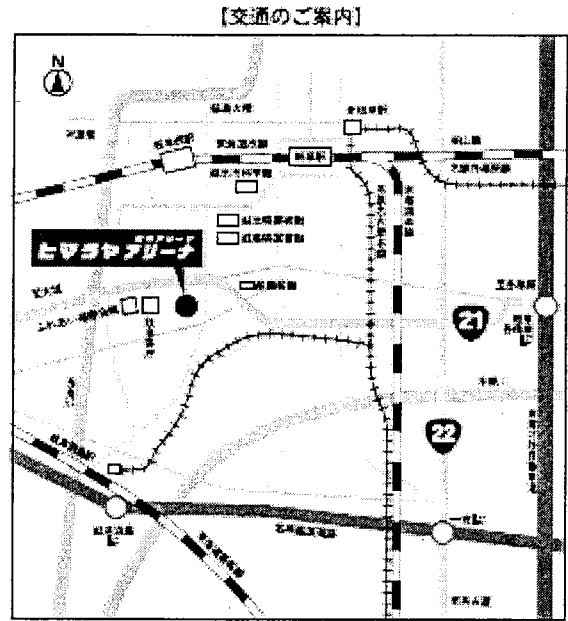
電話番号：058-272-1336

○車をご利用の場合

名神高速岐阜羽島ICから約20分

東海北陸自動車道

岐阜各務原ICから約20分



体育館案内図

