

大会名	第17回 岐阜県小学生バドミントン大会 複の部			作成日付	
				大会責任者	
期日	平成28年6月26日	会場	池田町総合体育館	連絡先	

	6年男子		5年男子		4年男子	
順位	氏名	所属	氏名	所属	氏名	所属
優勝	のだ ゆうせい 野田 侑聖	1 羽島	ふしみ ようと 伏見 要人	4 岐南	びとう ひなた 尾藤 陽太	5 リバース
	やじま やすお 矢島 泰雄		うえだ きょう 上田 恭		ふかだ そら 深田 空良	
準優勝	ほそかわ まなと 細川 真南斗	8 大垣市	たかはし きょうや 高橋 京也	6 大垣市	あだち ときや 足立 時野	1 岐阜市
	よしだ しんたろう 吉田 慎太郎		いわた りょうた 岩田 稜太		かわじり そうた 川尻 創太	
3位	のだ そうた 野田 颯多	13 各務原	しらき はやと 白木 颯人	8 岐阜市	ひらつか てるや 平塚 輝也	4 垂井JSC
	ながなわ はるき 永縄 陽生		かとう やまと 加藤 大和		ふあん いんすく 黄 仁釈	
4位	たまきりゆうのすけ 玉木 龍之介	7 岐阜市	まつやま とわ 松山 永遠	1 大垣市	かわい ふみや 河合 奎弥	3 大垣市
	そがべ まさき 曾我部 真暉		かわせ りお 川瀬 理生		はらだ こうせい 原田 煌世	

	3年男子		2年男子		1年男子	
順位	氏名	所属	氏名	所属	氏名	所属
優勝	みずかみ かなた 水上 奏汰	4 池田				
	のほら あきと 野原 皓斗					
準優勝	かわせ はるき 河瀬 治暉	8 池田				
	たけなか しゅんた 竹中 駿太					
3位	はたけやま しんのすけ 畠山 新之助	1 各務原				
	まつもと げんき 松本 元気					
4位	わだ ようせい 和田 陽晟	6 岐阜市				
	おおや かずし 大屋 和史					

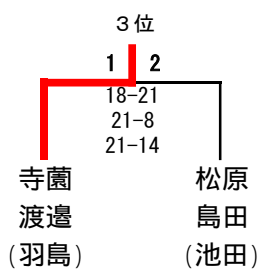
大会名	第17回 岐阜県小学生バドミントン大会 複の部			作成日付	
				大会責任者	
期日	平成28年6月26日	会場	池田町総合体育館	連絡先	

	6年女子		5年女子		4年女子	
順位	氏名	所属	氏名	所属	氏名	所属
優勝	はしもと ここあ 橋本 胡々杏	1 高山	たかはし みさと 高橋 美里	1 各務原	とやま のあ 外山 乃彩	9 大垣北
	ながおか あんず 長岡 あんず		あだち なつ 足立 奈律		わたなべ あずな 渡邊 あず奈	
準優勝	たけしま なつみ 竹島 なつみ	42 岐南	やまだ ひかり 山田 ひかり	35 大垣安井	おかやす るい 阿保 瑠衣	13 各務原
	せんごく あんな 仙石 杏奈		まつばら なな 松原 奈那		おかやす りお 阿保 璃央	
3位	てらぞの ななみ 寺蘭 七海	21 羽島	やすだ すずか 安田 涼歌	17 大野	ごとう みこと 後藤 美命	1 岐南
	わたなべ らくな 渡邊 楽菜		おおさき きらり 大崎 輝		しらかわ じゅん 白川 純	
4位	まつばら さや 松原 さや	31 池田	さいとう もも 斎藤 百桃	18 羽島	ごとう ちひろ 後藤 千尋	18 大垣東
	しまだ ほのか 島田 帆乃香		おがわ さき 小川 紗嬉		ひびの ゆい 日比野 夢衣	

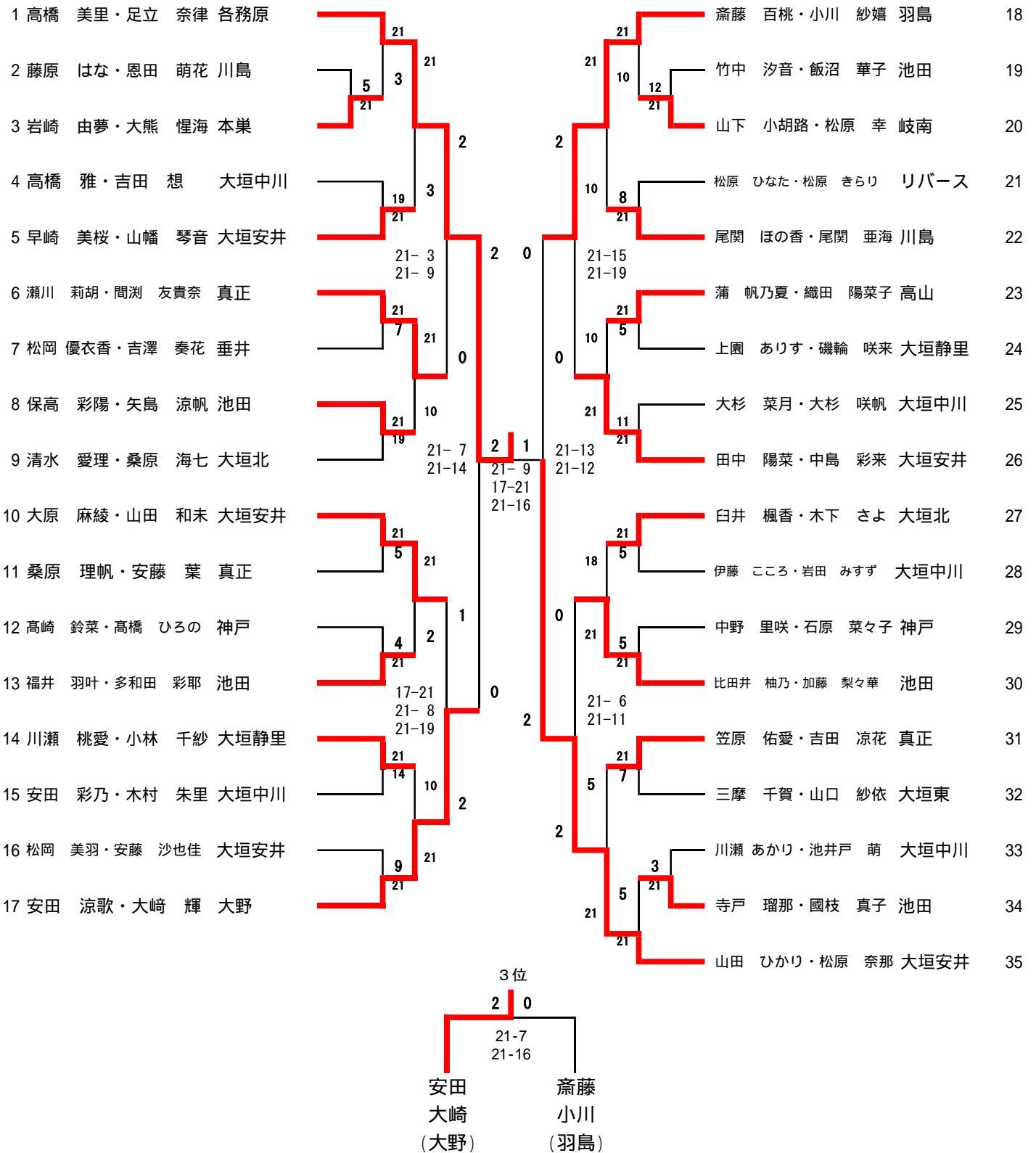
	3年女子		2年女子		1年女子	
順位	氏名	所属	氏名	所属	氏名	所属
優勝	はやし りいな 林 璃伊夏	1 大垣東				
	かわせ ひなの 川瀬 陽菜乃					
準優勝	よこやま ゆいか 横山 結香	10 池田				
	くぼた みほ 久保田 珠帆					
3位	ふじつか ひめの 藤塚 姫乃	7 垂井				
	まつおか きょうか 松岡 杏香					
4位	うつみ ともか 内海 智香	11 大垣中川				
	やすだ ことね 安田 琴音					

6年女子

1 橋本 胡々杏・長岡 あんず 高山		杉本 真優・野田 美咲 リバース	22
2 澤頭 聖・梅本 莉里花 黒野		田中 凜・原田 京香 大垣静里	23
3 宇野 美桜・水野 花菜 神戸		小倉 歩莉・吉村 陽菜 高山	24
4 殿村 葉月・古瀬 美結 郡上		浅野 帆風・高木 茉那 垂井	25
5 小川 紗椰果・野原 夕華 大垣安井		臼井 梨乃・土屋 朱那 大垣東	26
6 山田 実佑・奥田 紗良 大垣静里		坪井 花凜・宮内 心綺 揖斐川	27
7 尾村 真奈江・日置 悠那 白鳥		古山 未悠・上鶴 知可 神戸	28
8 竹市 愛華・宮本 愛莉 大野		西尾 咲良・神谷 奈那 岐阜西	29
9 増田 咲希・江崎 穂乃花 多治見		此島 瑠菜・小森 美空 大垣安井	30
10 足立 夏鈴・吉田 蒼 Kojima		松原 さや・島田 帆乃香 池田	31
11 牧田 莉奈・林 希愛 各務原		山田 茉依・山口 琴未 大垣安井	32
12 池田 紗英・清水 花音 大垣東		清水 愛那・江本 佳穂 垂井JSC	33
13 野崎 未来・川合 紗矢 大垣安井		河合 夏歩・田中 万葉 大垣静里	34
14 西田 真彩・青木 玲奈 日置江		徳久 友菜・河田 麻里 本巣	35
15 水口 麻衣・小林 夕夏 高山		小林 千紗・長谷川 恋春 黒野	36
16 水谷 美彩・松井 穂乃香 池田		都築 実礼・中上 夏帆 高山	37
17 奥村 雛香・遠藤 楓果 柳津		佐藤 衣舞・田上 菜々美 真正	38
18 伊神 ゆう・寺田 有李菜 大垣安井		渡邊 侑菜・中島 優 大垣北	39
19 市田 結花・村瀬 絵未奈 揖斐川		大橋 由佳・多田 梨乃珂 大野	40
20 高橋 杏奈・村瀬 実由 真正		大江 さくら・岡田 桃奈 大垣安井	41
21 寺園 七海・渡邊 楽菜 羽島		竹島 なつみ・仙石 杏奈 岐南	42

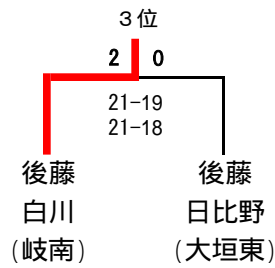
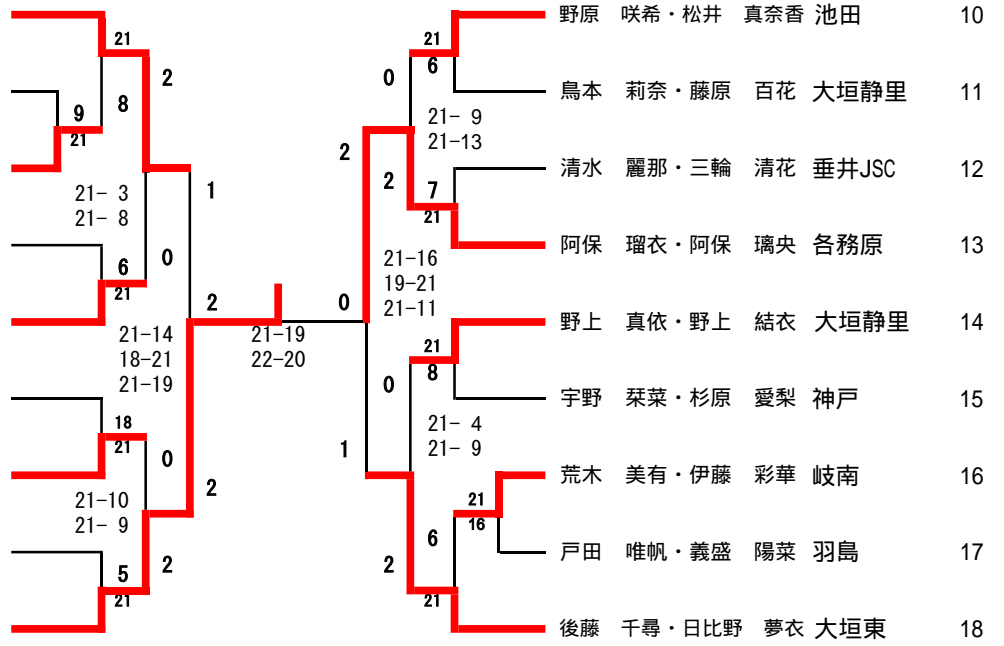


5年女子

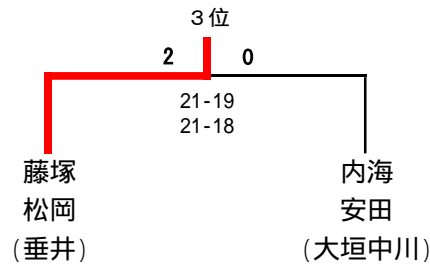
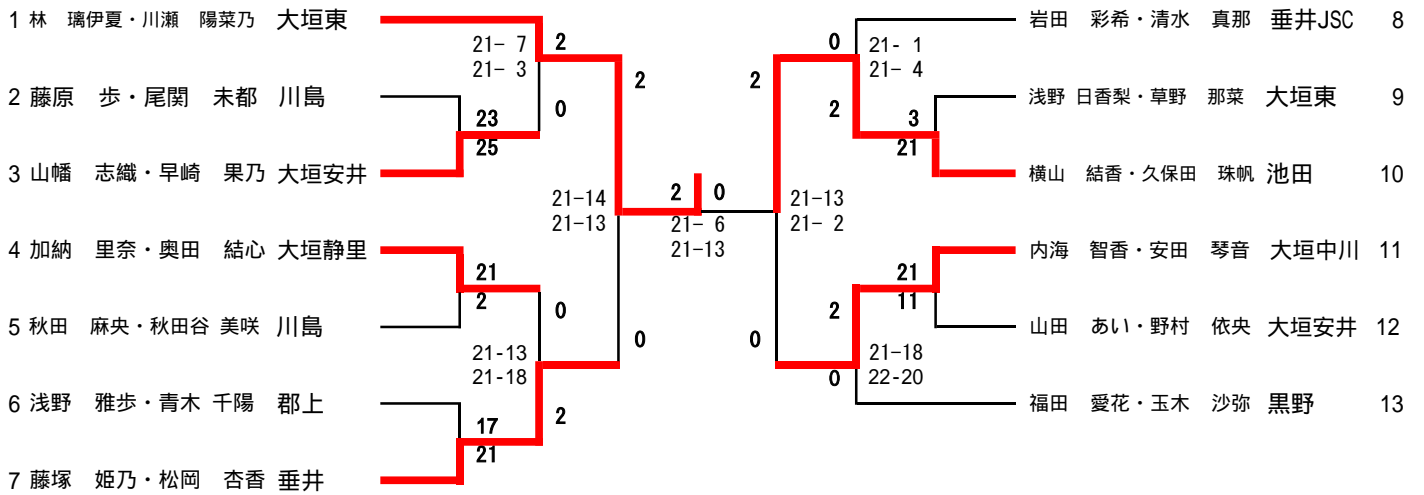


4年女子

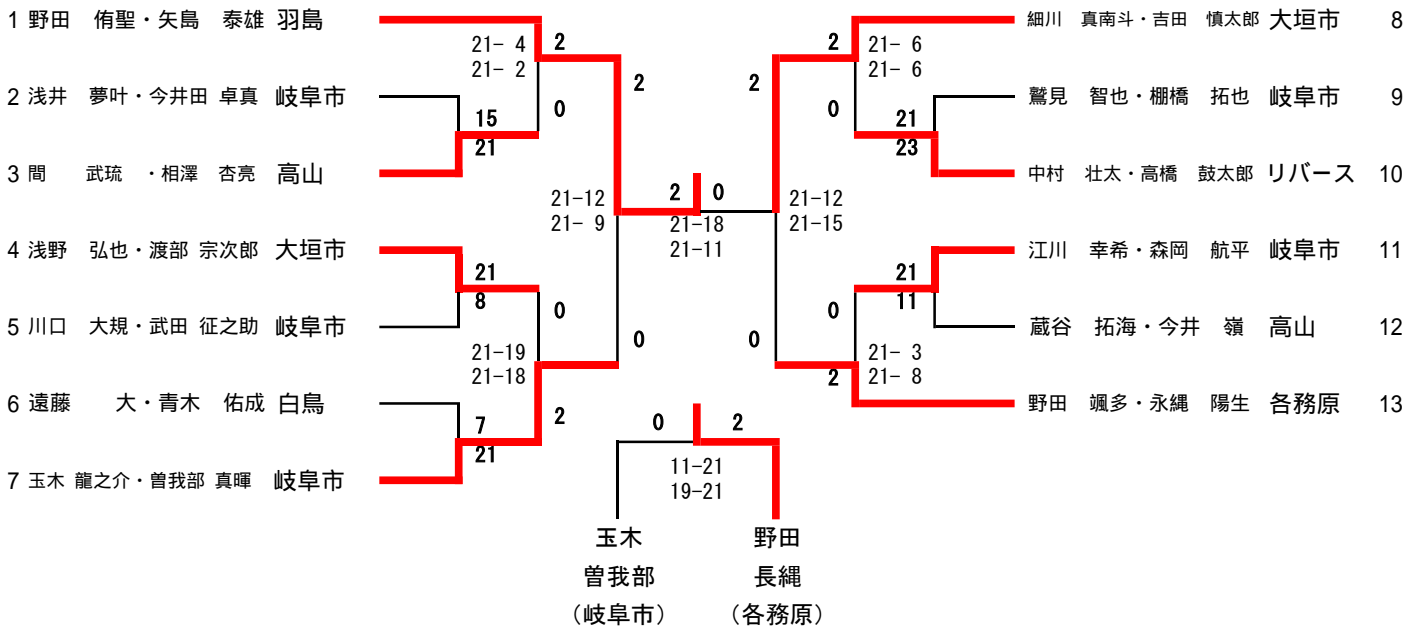
- 1 後藤 美命・白川 純 岐南
- 2 遠藤 紗希・佐藤 優奈 白鳥
- 3 廣瀬 穂子・松井 咲羽 各務原
- 4 小田 久美子・本郷 結 神戸
- 5 山田 麻姫・小田切 優奈 大垣静里
- 6 松山 心音・吉仲 莉子 大垣東
- 7 齋藤 琉奈・國井 菜々美 垂井
- 8 武田 真奈・豊田 瑞姫 柳津
- 9 外山 乃彩・渡邊 あず奈 大垣北



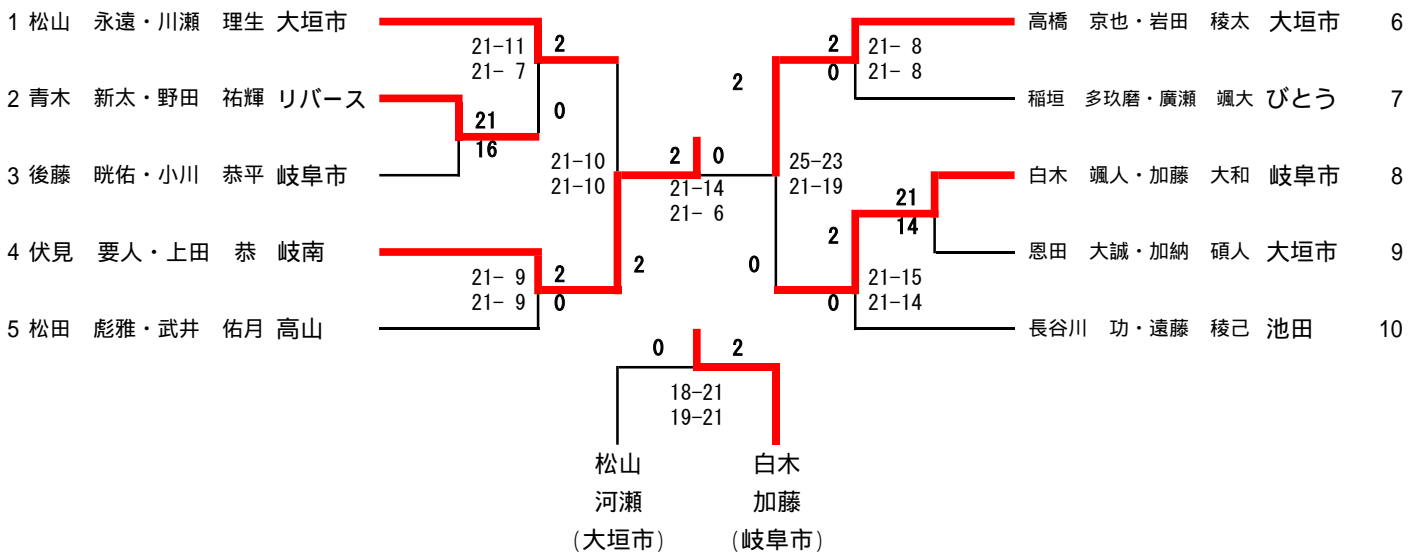
3年女子



6年男子

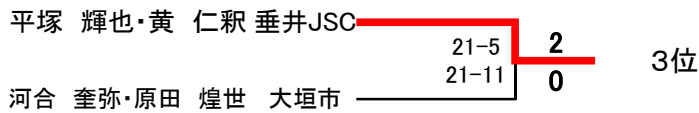
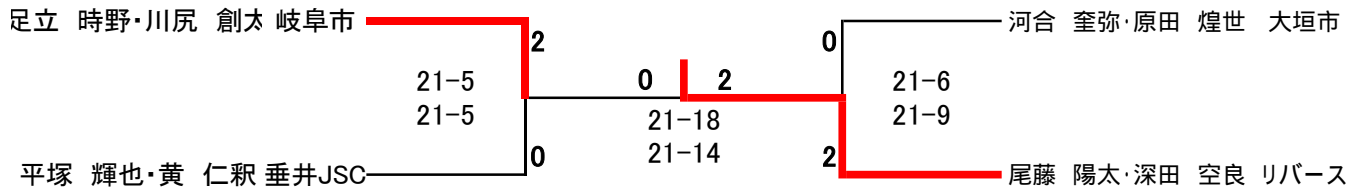


5年男子



4年男子 A		A1	A2	A3	順位
足立 時野・川尻 創太	岐阜市		21-10	21-7	1
谷口 光我・浅井 颯真	垂井JSC	10-21		19-21	3
河合 奎弥・原田 煌世	大垣市	7-21	21-19		2

4年男子 B		B1	B2	B3	順位
平塚 輝也・黄 仁稔	垂井JSC		15-21	21-14	2
尾藤 陽太・深田 空良	リバーズ	21-15		21-12	1
大川 恭平・石原 颯馬	岐阜市	14-21	12-21		3



3年男子

