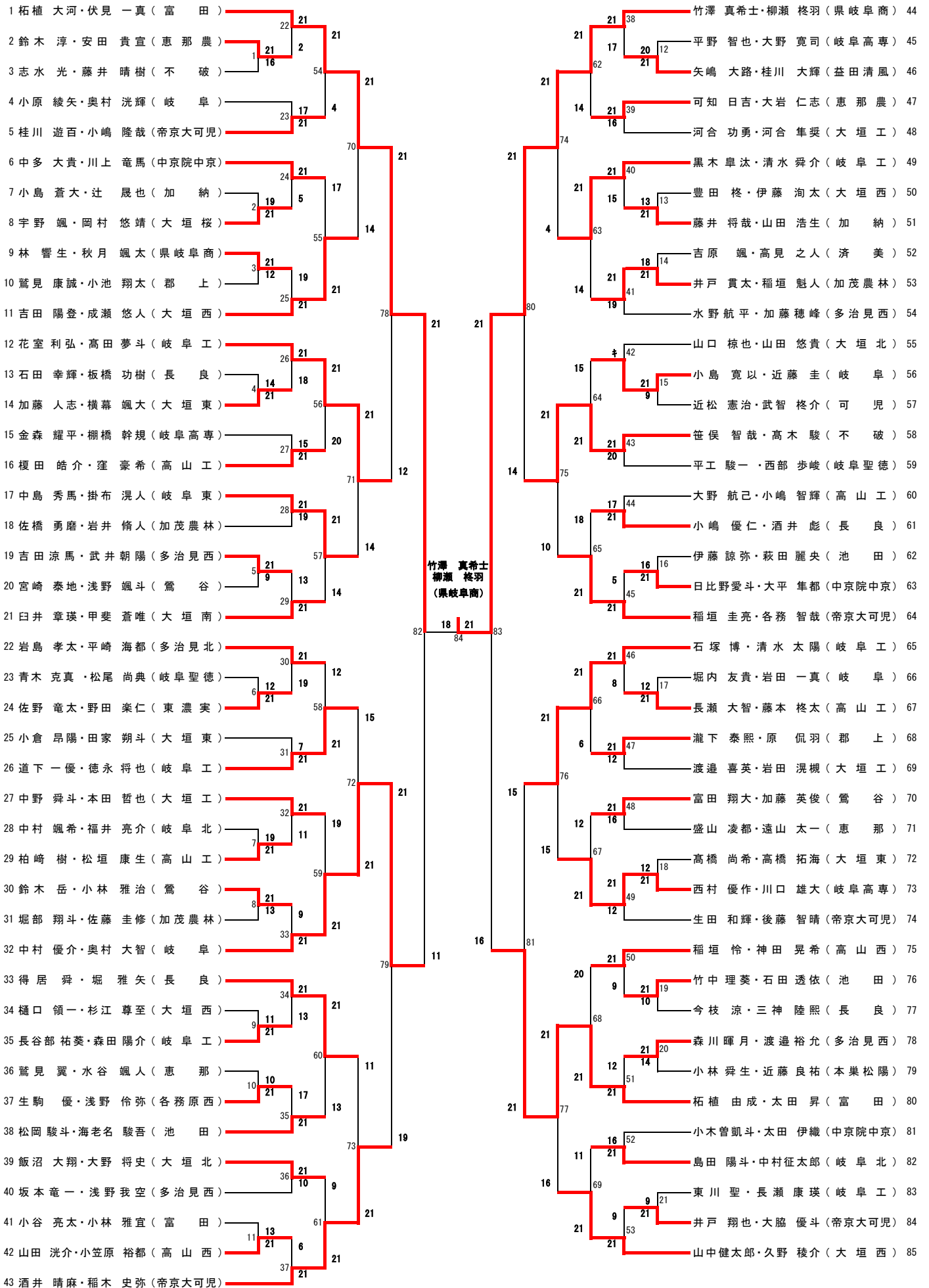


大会結果報告書

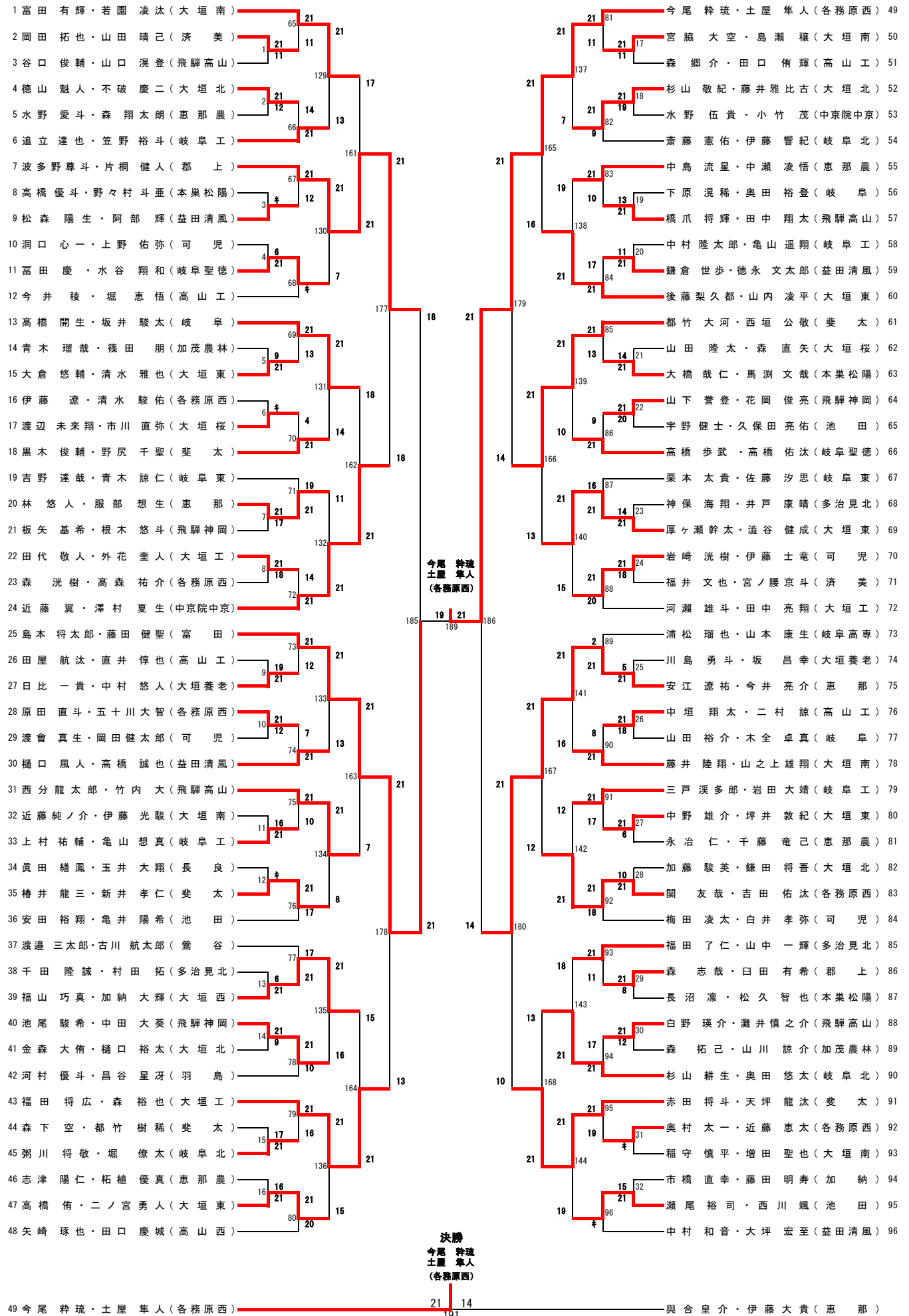
平成 30 年 12 月 22 日

大会名		第52回岐阜県バドミントン選手権(複2部)				大会責任者		◎		
						TEL又は携帯				
期 日		平成 30 年 12 月 22 日(土)			会 場		各務原市総合体育館・各務原西体育館			
参加数	団体	男子 チーム		女子 チーム		参加数	男子	人	女子	人
	個人	男子単	277 人	男子複	231 組	女子単	人	女子複	組	MIX
種別	男子ダブルス A			男子ダブルス B			女子ダブルス A			
順位	氏 名	所 属		氏 名	所 属		氏 名	所 属		
1	竹澤 真希士	県岐阜商		今尾 粹琉	各務原西		名和 瑞希	県岐阜商		
	柳瀬 柊羽			土屋 隼人			岸田 愛加			
2	柘植 大河	富 田		與合 皇介	恵 那		小塩 里菜	加 納		
	伏見 一真			伊藤 大貴			加藤 莉沙			
3	柘植 由成	富 田		島本 将太郎	富 田		森 みなみ	多治見西		
	太田 昇			藤田 健聖			伊藤 一愛			
	中村 優介	岐 阜		尾藤 颯亮	郡 上		國分 茜里	長 良		
	奥村 大智			猪俣 宙心			臼井 美沙紀			
	笹俣 智哉	不 破		安江 遼祐	恵 那		堀部 未桜	長 良		
	高木 駿			今井 亮介			横山 侃来			
5	花室 利弘	岐阜工		岡田 拓巳	斐 太		渡邊 真帆	鶯 谷		
	高田 夢斗			舟崎 大翔			野村 尚加			
	石塚 博	岐阜工		波多 野尊斗	郡 上		宮澤 諒	県岐阜商		
	清水 太陽			片桐 健人			中島 愛香			
	酒井 晴麻	帝京大可児		杉江 善紀	岐 阜		可知 穂菜美	岐 阜		
	稲木 史弥			高山 峻太郎			桑坪 彩衣			
種別	女子ダブルス B									
順位	氏 名	所 属		氏 名	所 属		氏 名	所 属		
1	伊藤 梨沙	多治見西								
	水野 恵									
2	伊藤 彩華	大垣養老								
	三宅 愛奈									
3	河村 璃子	益田清風								
	中島 明日陽									
	上野 詩央	高山西								
	森下 真帆									
	熊崎 結友	斐 太								
	岩佐 悠加									
5	山田 若菜	益田清風								
	山下 凜									
	鈴木 友菜	岐阜各務野								
	二宮 真菜									
	小崎 綾華	岐阜各務野								
	山田 真理子									

男子ダブルス A



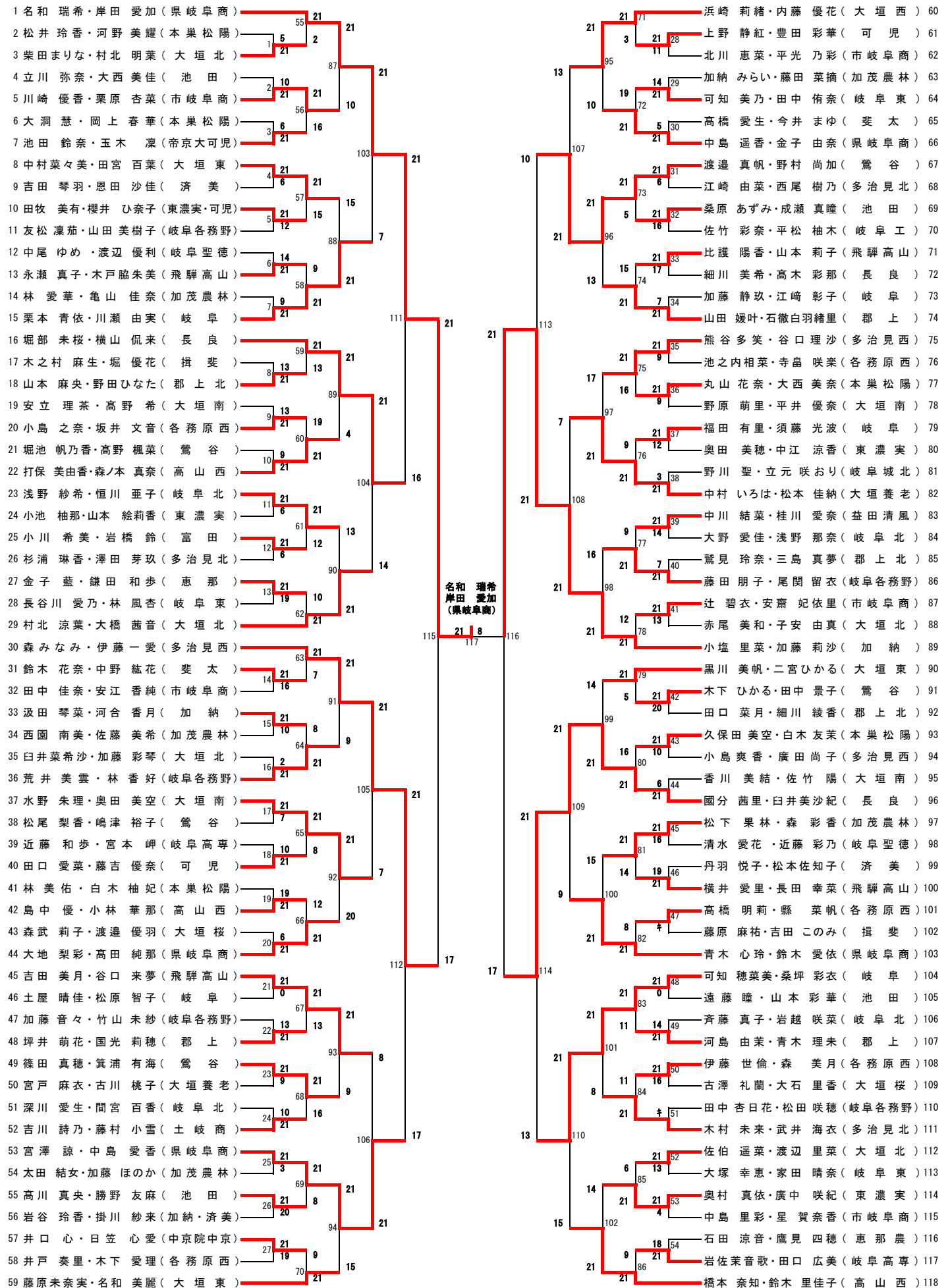
男子ダブルス B (1)



男子ダブルス B (2)

97 野村 章人・河瀬 力輝(大垣西)	21	97	19	21	9	113	田中 真祥陽・原田 好晟(県岐阜商)	145
98 脇田 智宏・永田 敦嗣(岐阜工)	21	33	11	11	21	18	渡邊 晃大・渡邊 直流(多治見北)	146
99 二村 映成・谷開 奏太(斐太)	14	14	14	14	21	49	アルベス ジョナタス・三宅 航生(大垣工)	147
100 多賀 元紀・早野 広佑(大垣東)	145	15	16	16	19	153	織田 裕生・田中 翔太(大垣東)	148
101 東 真也・藤野 有輝(高山工)	34	21	12	21	15	21	中畑 侑馬・田口 拓幹(益田清風)	149
102 長瀬 祥・河合 剛毅(岐阜高専)	98	21	21	21	20	114	和田 寛大・松本 晃明(長良)	150
103 大西 健登・藤田 海翔(加納)	169	21	15	15	17	173	高田 大誠・土田 悠太(本巣松陽)	151
104 佐久間 優・川瀬 知希(大垣工)	99	21	17	21	20	10	北原 陸生・大藏 怜真(恵那農)	152
105 山下 晏治・池田 松悟(飛騨高山)	35	10	21	21	21	51	平澤 康太郎・稲垣 雄大(斐太)	153
106 多賀 寛二・大橋 龍暉(大垣南)	146	36	21	21	17	10	細野 剛暉・奥富 竜弥(池田)	154
107 篠塚 大輝・中瀬 翔夢(恵那農)	36	5	21	11	21	17	長谷川 巧・尾関 太紀(羽鳥)	155
108 川田 航大・高橋 昂司(岐阜東)	100	20	20	20	21	116	小瀬 木 皓・高ノ山 清(飛騨高山)	156
109 工藤 周磨・添谷 亮太(多治見西)	181	9	21	21	9	183	古川 貴斗・山北 僚馬(大垣北)	157
110 尾藤 颯亮・猪俣 宙心(郡上)	101	9	21	21	13	117	米田 京平・渡辺 楓生(加茂農林)	158
111 御手洗 拓哉・若原 魁伽(大垣南)	37	15	21	21	15	53	後藤 武琉・稲川 夢静(岐阜)	159
112 山田 匡斗・山村 耕大(本巣松陽)	147	21	21	21	21	54	横山 優人・田中 陸登(済美)	160
113 山田 依遠・羽柴 拓海(多治見北)	38	19	21	18	8	12	山田 涼也・堀田 慎詞(大垣南)	161
114 松本 寛汰・渡邊 大輝(大垣北)	102	16	16	16	21	118	岡田 拓巳・舟崎 大翔(斐太)	162
115 阿部 哲郎・羽田野 唯人(各務原西)	170	21	21	21	11	119	早出 隆志・一柳 聡(大垣養老)	163
116 田上 翔太・田中 祐輔(飛騨高山)	103	21	8	21	11	21	梅田 剛希・永盛 礼恩(可児)	164
117 古川 寛人・高橋 大和(大垣東)	39	19	19	19	18	16	荒川 晟司・橋本 秀斗(岐阜工)	165
118 高橋 遼稀・中松 奎斗(大垣桜)	148	40	21	8	15	11	洞口 翔人・小川 翔大(高山工)	166
119 鎌倉 弘司郎・渡邊 直樹(益田清風)	40	19	8	16	21	11	山口 豪仁・吉川 卓真(各務原西)	167
120 安藤 成哉・木本 一輝(長良)	104	21	21	21	21	120	石原 侑弥・神谷 京佑(帝京可児)	168
121 豊吉 亮介・長谷川 潤(岐阜工)	187	16	21	21	16	190	坂本 達也・住田 拓磨(高山工)	169
122 川添 翔平・坂口 武斗(大垣桜)	105	21	21	21	21	121	平工 楓馬・佐橋 直樹(岐阜工)	170
123 竹下 玲央・奥村 颯太(可児)	41	21	11	11	13	6	吉田 航大・横田 圭喜(大垣北)	171
124 山田 敬佑・長屋 樹(池田)	149	17	20	20	11	21	土田 裕登・中野 宏基(岐阜北)	172
125 杉原 響・高橋 孝輔(本巣松陽)	42	21	9	10	18	12	島田 陵汰・森本 和樹(大垣南)	173
126 羽柴 優介・城處 裕也(多治見北)	106	21	10	10	19	21	浅野 碧羽・中村 友哉(恵那農)	174
127 岩崎 文紀・青山 皓亮(大垣東)	171	8	21	21	15	123	浅野 千佳良・小寺 拓海(大垣東)	175
128 杉江 善紀・高山 峻太郎(岐阜)	107	21	21	21	21	14	川端 翔太・山田 秀(郡上)	176
129 細江 陽太・佐古 七斗(益田清風)	43	16	21	21	21	11	須田 楓ノ介・加川 喜兆(各務原西)	177
130 大坪 橘平・岩松 慧(斐太)	150	21	21	21	20	21	奥田 龍人・磯村 斗海(益田清風)	178
131 清水 一蒔・村井 雅秋(岐阜北)	44	13	17	16	13	20	上田 伶哉・久保田 颯(大垣工)	179
132 寺倉 佑真・金森 功起(大垣養老)	108	21	16	16	21	124	寺島 隆世・中村 響(岐阜聖徳)	180
133 新井 悠太・田近 幸太(飛騨神岡)	182	21	14	21	4	125	近藤 大斗・佐藤 イチロー(不破)	181
134 横山 聖矢・小林 祥(各務原西)	109	21	21	21	21	21	新美 勇希・鹿野 開陸(富田)	182
135 吉田 哲平・土本 涼介(恵那農)	45	13	19	19	21	12	鈴木 玲二・山田 智大(中京院中京)	183
136 大家 瑛士・桂川 征也(斐太)	151	16	21	21	11	159	大森 輝・酒井 蒼太(飛騨高山)	184
137 古橋 麗翔・小木 曾希成(恵那)	46	21	19	16	19	20	大内 規義・岩田 樹(各務原西)	185
138 片山 侑哉・桐山 龍彩(済美)	110	21	16	16	21	126	宮脇 満野・岩下 陸人(大垣桜)	186
139 柴田 輝・加藤 祐希(大垣南)	172	21	18	18	21	21	中林 剛・田上 雅人(可児)	187
140 勝野 準・前原 詢平(中京院中京)	111	21	21	21	10	6	平田 貴人・下中 稜也(加納・長良)	188
141 井上 翔太・大畑 賢汰(羽鳥)	47	13	19	17	21	21	清水 惇希・直井 駿(斐太)	189
142 大月 秀太・嶋 俊哉(大垣北)	152	21	17	17	21	160	中田 麗・馬場 智也(本巣松陽)	190
143 小林 竜・蓑島 夢翔(飛騨高山)	48	6	13	18	10	6	東 和輝・森本 一輝(飛騨神岡)	191
144 田口 郁馬・澤田 達也(加茂農林)	112	21	18	18	21	128	與合 皇介・伊藤 大貴(恵那)	192

女子ダブルス A



女子ダブルス B

